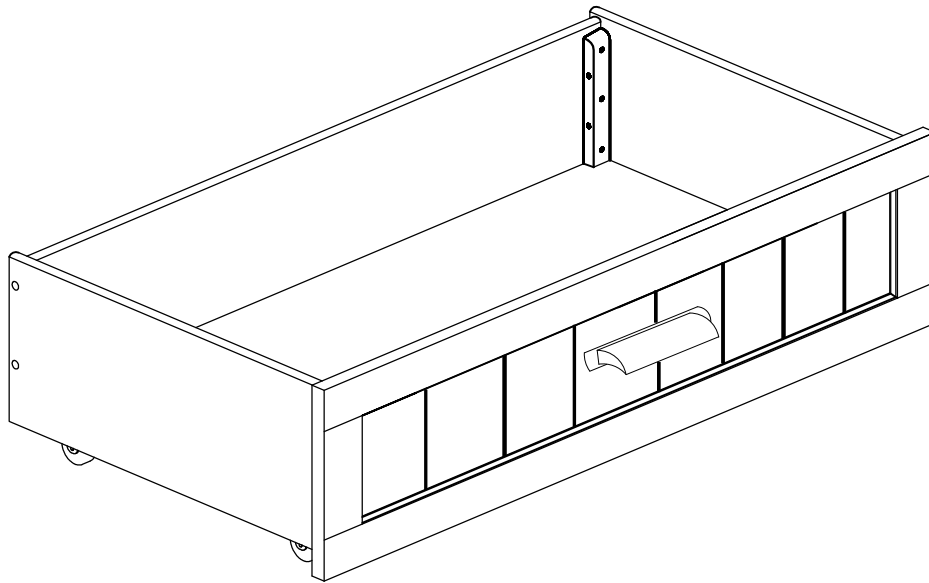


caramia *furniture*

MADDOX STORAGE ASSEMBLY INSTRUCTIONS
MADDOX TIROIS DE RANGEMENT INSTRUCTIONS D'ASSEMBLAGE
INSTRUCCIONES DE ARMADO DE CAJÓN DE ALMACENAMIENTO MADDOX



CARAMIA FURNITURE 1 Woodslea Road, Brampton
Ontario Canada L6T 5P2, phone/téléphone : 905 361-1970, fax/télécopieur : 905 361-1969
Toll Free / Sans frais : 1 - 877-728-0342
www.caramiafurniture.com

Hardware List

Quincaillerie

Lista de piezas

2 pcs / 2 pièces / 2 piezas

AA

Drawer face
visage de tiroir
Panel frontal de cajón

2 pcs / 2 pièces / 2 piezas

BB

Back panel
panneau arrière
Panel trasero

2 pcs / 2 pièces / 2 piezas

CC

Drawer bottom
Fond de tiroir
Fondo del cajón

4 pcs / 4 pièces / 4 piezas

DD

Caster support rail
rail de support
Riel de soporte con ruedas

4 pcs / 4 pièces / 4 piezas

EE

L / R Drawer side
côté du tiroir gauche and droit
Placa lateral I y D del cajón

2 pcs / 2 pièces / 2 piezas

FF

Middle support rail
rail de support central
Soporte intermedio

5 16 pcs / 16 pièces / 16 piezas

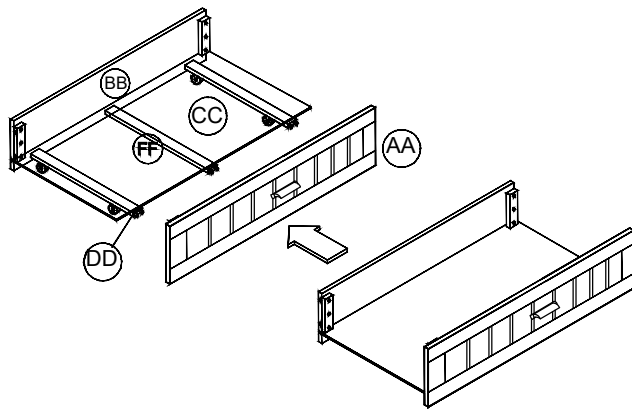
Allen head bolt M6 x 30 mm
Boulon à tête Allen M6 x 30 mm
Perno hexagonal M6 x 30 mm

7 1 pc / 1 pièce / 1 pieza

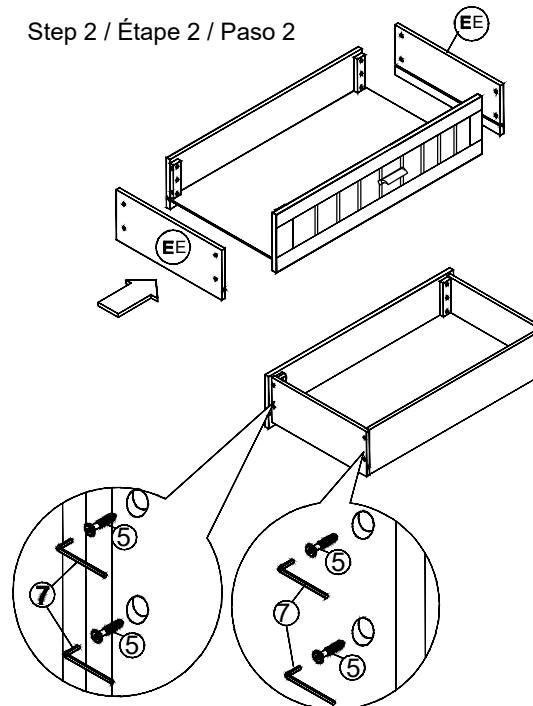
Allen key
Clé Allen
Llave Allen

MADDOX STORAGE ASSEMBLY INSTRUCTIONS
MADDOX TIROIS DE RANGEMENT INSTRUCTIONS D'ASSEMBLAGE
INSTRUCCIONES DE ARMADO DE CAJÓN DE ALMACENAMIENTO MADDOX

Step 1 / Étape 1 / Paso 1



Step 2 / Étape 2 / Paso 2



Step 3 / Étape 3 / Paso 3

