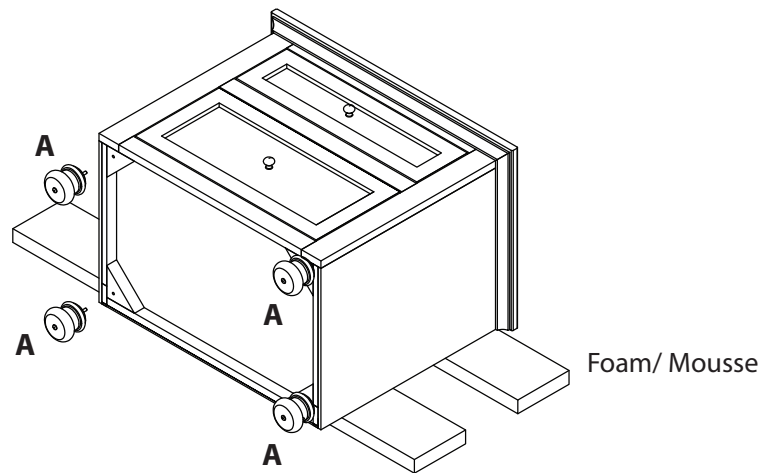


NIGHT TABLE

ASSEMBLY INSTRUCTIONS

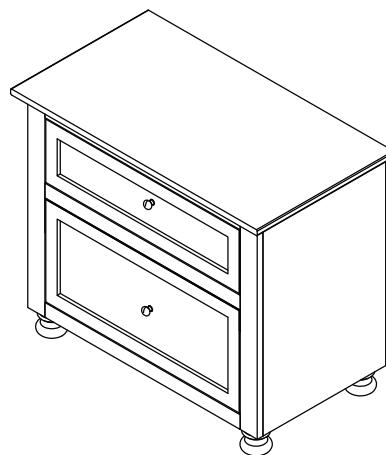
TABLE DE NUIT

INSTRUCTIONS D'ASSEMBLAGE



Place Night Table on some foam as shown. Then attach 4 Round Legs (A) into 4 holes at corners under Night table.

Placez la table de nuit sur certains mousse comme spectacle. Ensuite, fixez 4 Pieds Ronds (A) en 4 trous à coins sous la table de nuit.



IMPORTANT: Please read instructions carefully and keep for future reference.

IMPORTANT: Prière de lire attentivement le mode d'emploi et de le conserver pour référence ultérieure.