

caramia
furniture

LIT DE BÉBÉ TRANSFORMABLE BELGE

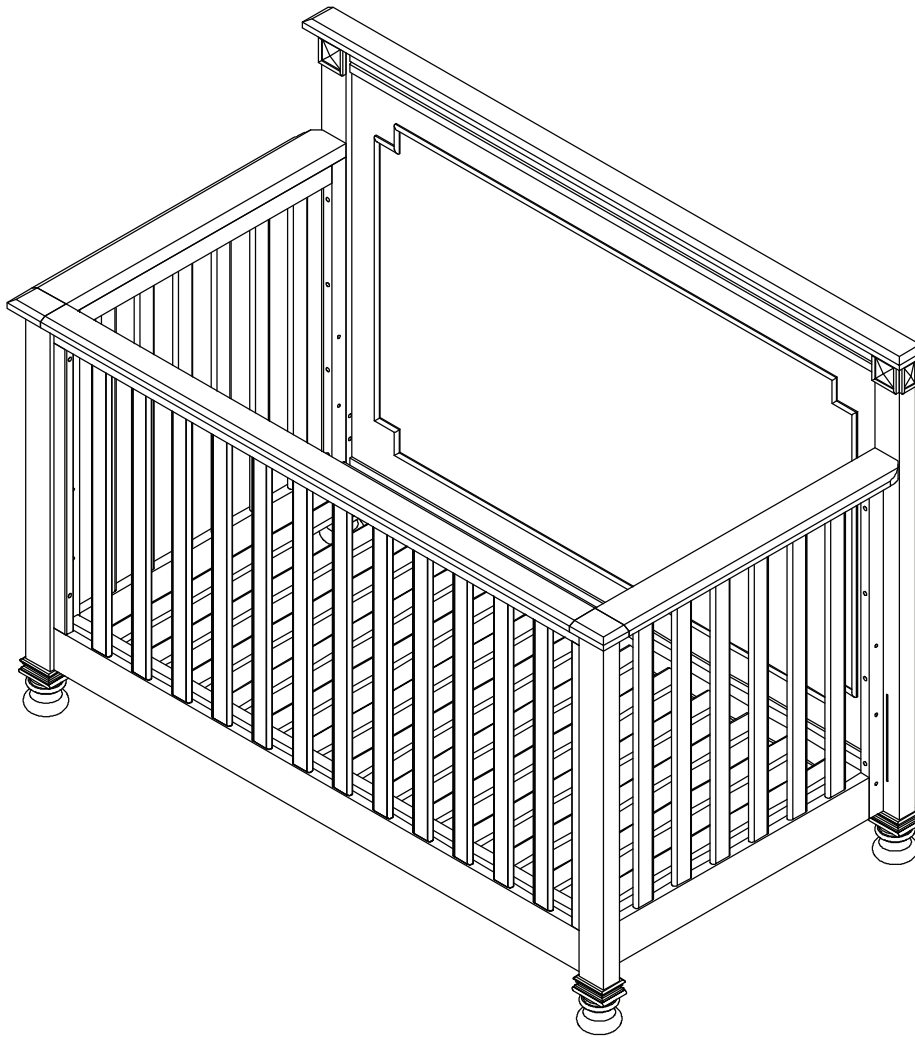
MODE D'EMPLOI POUR ASSEMBLER LES LITS

BELGIAN CONVERTIBLE CRIB

ASSEMBLY INSTRUCTIONS

CUBIERTA CONVERTIBLE BELGIAN

INSTRUCCIONES DE ARMADO



IMPORTANT: Prière de lire attentivement le mode d'emploi et de le conserver pour référence ultérieure.
IMPORTANT: Please read instructions carefully and keep for future reference.
IMPORTANTE: Lea detenidamente las instrucciones y guárdelas para consultarlas cuando sea necesario.

1 Woodslea Road, Brampton, Ontario L6T 5P2, Canada
Tél: 905 361-1970 Téléc: 905 361-1969

Sans frais: 1-877-728-0342
www.caramiafurniture.com

1 Woodslea Road, Brampton, Ontario L6T 5P2, Canada
Phone: 905 361-1970 Fax: 905 361-1969

Toll Free: 1-877-728-0342
www.caramiafurniture.com

1 Woodslea Road, Brampton, Ontario L6T 5P2, Canada
Teléfono: 905 361-1970 Fax: 905 361-1969

Lisnea gratuita: 1-877-728-0342
www.caramiafurniture.com

MISE EN GARDE!

L'INOBSERVATION DE CES AVERTISSEMENTS ET DES INSTRUCTIONS D'ASSEMBLAGE PEUVENT CAUSER DES BLESSURES GRAVES ET METTRE EN DANGER LA VIE DE VOTRE ENFANT.

- Ne pas utiliser ce lit de bébé à moins d'être en mesure de respecter rigoureusement le mode d'emploi ci-inclus ou ci-joint.
- Assurez-vous toujours que votre enfant se trouve dans un environnement sûr. Vérifiez que chaque pièce est correctement fixée et mise en place avant de mettre l'enfant dans le lit de bébé.
- Le lit de bébé est équipé d'un sommier réglable qui sert de support au matelas. Par souci de commodité pour la mère, ce sommier peut être utilisé dans la position la plus haute quand le bébé est très petit.
- Enlevez tous les jouets suspendus en travers du lit de bébé lorsque votre bébé commence à se soulever sur ses mains, sur ses genoux ou lorsqu'il a cinq mois. Ces jouets peuvent causer UN ÉTRANGLEMENT
- Quand l'enfant peut se mettre debout, placez le matelas dans la position la plus basse et enlevez les coussinets pare-chocs, les grands jouets et d'autres objets sur lesquels l'enfant pourrait monter pour sortir du lit.
- Lorsque votre enfant est capable de sortir du lit de bébé ou lorsque sa hauteur atteint 35 pouces (90 cm), le lit de bébé ne doit plus être utilisé. Placez votre bébé dans un lit d'enfant ou un lit normal.
- N'attachez jamais d'objet autour du cou de l'enfant (ex. : cordon de capuchon ou de suce, etc). Ne suspendez pas de ficelles en travers du lit de bébé et n'attachez pas de ficelles aux jouets. Celles-ci peuvent causer UN ÉTRANGLEMENT.
- N'IMPORTE QUEL MATELAS UTILISÉ DANS CE LIT DE BÉBÉ DOIT MESURER AU MOINS 27 1/4 POUCES (69 CM) PAR 54 5/8 POUCES (131 CM) AVEC UNE ÉPAISSEUR NE DÉPASSANT PAS 6 POUCES (15 CM). Les dimensions du matelas doivent être mesurées d'une couture à l'autre ou d'un bord à l'autre.
- N'utilisez jamais de sacs d'emballage en plastique ou de pellicule de plastique comme recouvrement de matelas. Ils peuvent causer la suffocation.
- Ne placez pas le lit de bébé près d'une fenêtre, puisque les cordes et ficelles des rideaux et stores pourraient étrangler l'enfant.
- N'UTILISEZ JAMAIS un matelas d'eau dans un lit de bébé.
- Les enfants peuvent s'asphyxier avec la literie. Ne jamais utiliser un oreiller ou un duvet. Ne jamais utiliser de rembourrage extra en dessous de l'enfant.
- Suivez TOUTES les mises en garde de TOUS les produits fabriqués pour le lit de bébé.
- Ne substituez aucune pièce.

ENTRETIEN

Après l'assemblage, assurez-vous que tous les boulons, vis et mécanismes de fixation ont été bien serrés. Vérifiez-les régulièrement et resserrez-les au besoin. Avant chaque utilisation ou assemblage, vérifiez qu'il n'y a pas de dommages au lit de bébé: joints relâchés, pièces manquantes ou bords tranchants le cas échéant. N'UTILISEZ PAS le lit de bébé. Contactez votre marchand pour obtenir des pièces de rechange et des modes d'emploi supplémentaires. Lors du démontage, n'enlevez pas les éléments fixés par les vis à bois. Quand vous repeignez le lit de bébé, n'utilisez que des peintures non toxiques spécifiées pour des articles d'enfants. L'emploi d'un vaporisateur près du meuble entraînera le gonflement du bois et l'écaillage de la peinture.

IL EST TRÈS IMPORTANT QUE LES INSTRUCTIONS D'ASSEMBLAGE SOIENT CONSERVÉES POUR CONSULTATION ULTÉRIEURE.

NETTOYAGE

Traitez la surface du lit de bébé avec un chiffon doux, trempé légèrement dans un mélange de savon à vaisselle et d'eau. Après le nettoyage, essuyez toutes les surfaces avec un chiffon doux sec. N'utilisez pas de produits abrasifs à récurer, laine d'acier ou chiffons rudes pour le nettoyage de ce meuble.

COMMUNIQUEZ AVEC :

1 Woodslea Road, Brampton, Ontario L6T 5P2, Canada
Tél: 905 361-1970 Téléc: 905 361-1969

Sans frais : 1-877-728-0342

Courriel : info@caramiafurniture.com
www.caramiafurniture.com

AVIS : Il est très important que l'étiquette d'avertissement reste toujours collée sur votre lit de bébé, celle-ci étant une preuve de conformité.

WARNING!

FAILURE TO FOLLOW THESE WARNINGS AND ASSEMBLY INSTRUCTIONS COULD RESULT IN SERIOUS INJURY AND DEATH.

- Do not use this crib if the enclosed or attached instructions can not be strictly adhered to.
- Always ensure a safe environment for the child. Check that every component is properly secured and in place, before placing the child in the crib.
- The crib has an adjustable spring, which serves as a mattress support. For the convenience of the mother when the baby is very small, the spring may be used in the highest position.
- When your child is beginning to push up on hands and knees or is 5 months of age, whichever occurs earliest, remove all toys which are strung across crib area. These toys cause STRANGULATION!
- When child is able to pull to standing position, set mattress to lowest position and remove bumper pads, large toys and other objects that could serve as steps for climbing out.
- When the child is able to climb out or reaches the height of 35 inches (90 cm), the crib should no longer be used. The child should then be placed in a youth or regular bed.
- Strings can cause STRANGULATION! Do not place items with a string around child's neck, such as hood strings or pacifier cords. Do not suspend strings over crib or attach strings to toys.
- ANY MATTRESS USED IN THIS CRIB MUST BE AT LEAST 27 1/4 INCHES (69 CM) BY 51 5/8 INCHES (131 CM) WITH A THICKNESS NOT EXCEEDING 6 INCHES (15 CM). The dimensions of the mattress shall be taken from seam to seam or edge to edge where appropriate.
- Never use plastic shipping bags or plastic film as mattress covers because they can cause suffocation.
- Do not place crib near window where cords from blinds or drapes may strangle a child.
- DO NOT use a water mattress with this crib.
- Infants can suffocate on soft bedding. Never add a pillow or comforter. Never place additional padding under an infant.
- Follow warnings on ALL products in a crib.
- Do Not substitute parts.

MAINTENANCE

Upon completion of assembly be sure all screws, bolts and fastening devices have been tightened securely. A frequent periodic check should be made of all screws, bolts and fastening devices and tighten as needed. Before each usage or assembly, inspect crib for damaged hardware, loose joints, missing parts or sharp edges. DO NOT use the crib if any parts are missing or broken. Contact your dealer, for replacement parts and instructional literature if needed. When disassembling this crib, do not remove any item attached with wood screws. If refinishing, use a non-toxic finish specified for children's products. Use of a vaporizer near furniture will cause the wood to swell and finish to peel. KEEP THE ASSEMBLY INSTRUCTIONS WITH YOUR CRIB FOR FUTURE REFERENCE.

CLEANING

Mix a mild dishwasher liquid and water solution, apply to crib surface with a soft cloth lightly damped in the solution. After cleaning, dry all surfaces thoroughly with a soft dry cloth. No abrasive cleaners, scouring pads, steel wool or coarse rags should be used to clean this furniture.

CONTACT

1 Woodslea Road, Brampton, Ontario L6T 5P2, Canada
Phone: 905 361-1970 Fax: 905 361-1969

Toll Free: 1-877-728-0342

Email: info@caramiafurniture.com
www.caramiafurniture.com

**NOTICE: Please do not remove the
caution sticker on the crib being proof
of compliance.**

ADVERTENCIA!

SI HACE CASO OMISO DE ESTAS ADVERTENCIAS E INSTRUCCIONES DE ARMADO, PUEDE SUFRIR GRAVES LESIONES E INCLUSO LA MUERTE.

- No use esta cuna si no puede seguir al pie de la letra las instrucciones adjuntas o adheridas.
- Siempre procure un entorno seguro para el bebé. Verifique que cada pieza esté conectada con firmeza en su lugar antes de colocar al bebé en la cuna.
- La cuna posee una base ajustable para el colchón. Pensando en la comodidad de la madre cuando el bebé es muy pequeño, la base se puede usar en la posición más alta.
- Cuando su bebé comience a ponerse de pie con la ayuda de sus manos y rodillas o tenga 5 meses de edad, lo que ocurra primero, retire todos los juguetes que estén esparcidos en el área de la cuna. Estos juguetes pueden causar ESTRANGULAMIENTO.
- Cuando el bebé sea capaz de ponerse de pie, ajuste la altura del colchón en la posición más baja y quite los protectores de la cuna, los juguetes grandes y otros objetos que el bebé pueda usar como ayuda para salir de la cuna.
- Cuando el bebé sea capaz de salir de la cuna o alcance una estatura de 90 cm (35 pulgadas), debe dejar de usar la cuna.
- En ese momento, debe poner al bebé en una cama infantil o normal.
- Las cuerdas pueden causar ESTRANGULAMIENTO. No coloque objetos con cuerdas alrededor del cuello del bebé, como cordones de capucha o cordeles de chupete. No suspenda cuerdas sobre la cuna ni ate cuerdas a los juguetes.
- CUALQUIER COLCHÓN QUE USE EN ESTA CUNA DEBE SER DE AL MENOS 69 CM (27 ¼ PULGADAS) POR 131 CM (51 5/8 PULGADAS) CON UN GROSOR QUE NO SUPERE LOS 15 CM (6 PULGADAS). Las dimensiones del colchón se deben tomar de costura a costura o de borde a borde, según corresponda.
- Nunca utilice bolsas de embalaje de plástico ni láminas de plástico como cubierta de colchón, debido a que pueden producir asfixia.
- No coloque la cuna cerca de una ventana donde las cuerdas de las persianas o las cortinas puedan estrangular al bebé.
- NO use un colchón de agua en esta cuna.
- En superficies blandas, los bebés pueden asfixiarse. Nunca coloque una almohada ni un edredón. Nunca coloque acolchado adicional debajo de un bebé.
- Respete las advertencias de TODOS los productos en una cuna.
- No reemplace piezas.

MANTENIMIENTO

Después de terminar de armar la cuna, verifique que haya apretado con firmeza todos los tornillos, pernos y dispositivos de sujeción. Debe comprobar con regularidad y frecuencia la firmeza de apriete de todos los tornillos, pernos y dispositivos de sujeción. Antes de cada uso o armado, compruebe que la cuna no tenga piezas dañadas, uniones sueltas, piezas faltantes ni bordes cortantes. NO use la cuna si observa que faltan piezas o hay piezas dañadas. Comuníquese con su distribuidor para obtener piezas de repuesto y material de instrucciones, si es necesario. Cuando desarme esta cuna, no extraiga ningún elemento unido con tornillos para madera. Si va a renovar la cuna, utilice material de acabado no tóxico específico para productos de uso infantil. El uso de un atomizador cerca de los muebles causará que la madera se hinche y el acabado se descascare. CONSERVE LAS INSTRUCCIONES DE ARMADO DE LA CUNA PARA CONSULTARLAS CUANDO SEA NECESARIO.

LIMPIEZA

Limpie la superficie de la cuna con un paño suave ligeramente humedecido con una solución de líquido lavaplatos suave mezclado con agua. Después de limpiar las superficies, séquelas bien con un paño suave seco. No utilice productos de limpieza abrasivos, estropajos, lana de acero ni paños ásperos para limpiar este mueble.

CONTACTO

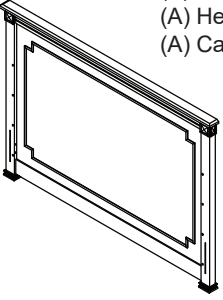
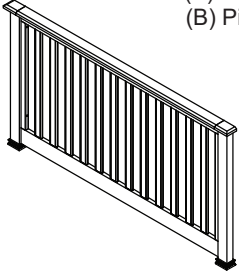
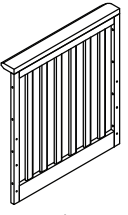
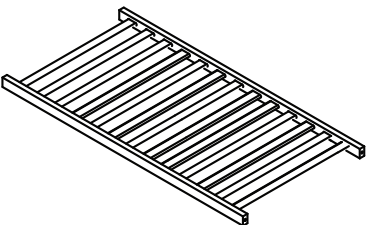
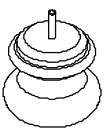
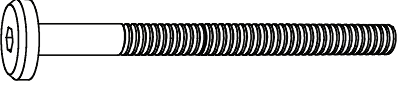
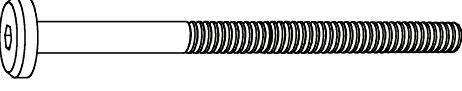

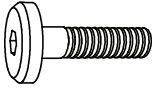
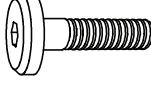
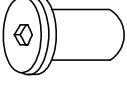
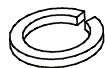

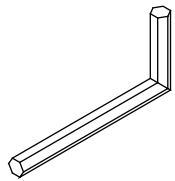
1 Woodslea Road, Brampton, Ontario L6T 5P2, Canada
Teléfono: 905 361-1970 Fax: 905 361-1969

Lisnea gratuita: 1-877-728-0342

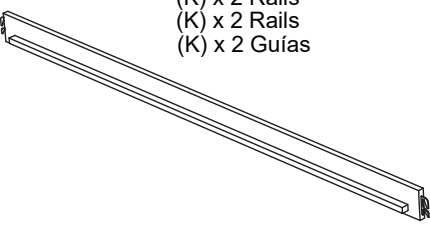
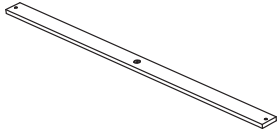

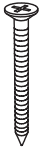
Correo electrónico: info@caramiafurniture.com
www.caramiafurniture.com

AVISO: no despegue el adhesivo de precaución de la cuna, pues es un comprobante de su cumplimiento con las normativas.

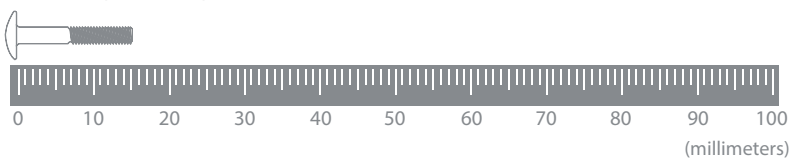
LISTE DE PIÈCES/ PARTS LISTING/ LISTA DE PIEZAS

<p>(A) Tête de lit x 1 (A) Headboard x 1 (A) Cabecera x 1</p> 	<p>(B) Pied de lit x 1 (B) Footboard x 1 (B) Piecera x 1</p> 	<p>(C) Extrémité gauche du lit x 1 (C) Left end of the bed x 1 (C) Extremo izquierdo de la cama x 1</p>  <p>(D) Extrémité droite du lit x 1 (D) Right end of the bed x 1 (D) Extremo derecho de la cama x 1</p>
<p>(E) Support à matelas x 1 (E) Mattress Support x 1 (E) Base de colchón x 1</p> 	<p>(F) x 4 Jambes (F) x 4 Legs (F) x 4 Patas</p> 	
<p>(H) x 16 Boulons Allen M6 x 60 (H) x 16 M6 x 60 Allen Head Bolts (H) x 16 Pernos Allen M6 x 60</p> 	<p>(J) x 4 Boulons Allen M6 x 70 (J) x 4 M6 x 70 Allen Head Bolts (J) x 4 Pernos Allen M6 x 70</p> 	<p>(Z) x 4 Goujons 9.5 x 18 mm (Z) x 4 Cross dowels 9.5 x 18 mm (Z) x 4 Pasadores transversales 9.5 x 18 mm</p> 
<p>(I) x 4 Boulons à 6 pans de M6 x 15 (I) x 4 M6 x 15 Allen Head Bolts (I) x 4 Pernos Allen M6 x 15</p> 	<p>(U) x 8 Boulons à 6 pans de M6 x 15 (U) x 8 M6 x 15 Allen Head Bolts (U) x 8 Pernos Allen M6 x 15</p> 	<p>(V) x 8 Des noixettes M6 x 18 (V) x 8 M6 x 18 Nuts (V) x 8 Tuercas</p> 
<p>(O) x 20 Rondelles d'étanchéité (O) x 20 Lock Washers (O) x 20 Arandelas de sujeción</p> 	<p>(P) x 20 Rondelles (P) x 20 Washers (P) x 20 Arandelas</p> 	<p>(Q) x 2 Clés Allen (Q) x 2 Allen wrenches (Q) x 2 Llaves Allen</p> 

Kit d'agrandissement vendu séparément/ Extension Kit sold separately/ El kit de extensión se vende por separado

<p>(K) x 2 Rails (K) x 2 Rails (K) x 2 Guías</p> 	<p>(L) x 3 Lattes (L) x 3 Slats (L) x 3 Listones</p> 	<p>(M) x 3 Supports doubles du lit (M) x 3 Double Bed Supports (M) x 3 Soportes dobles de cama</p> 	<p>(N) x 6 Vis à bois de 35 mm (N) x 6 Wood Screws 35 mm (N) x 6 Tornillos para madera de 35 mm</p> 
--	--	---	---

Measure/ Mesure/ Medida



ÉTAPE 1/ STEP 1/ PASO 1

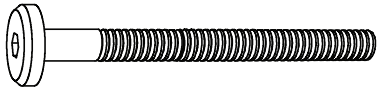
Assemblage des extrémités du lit de bébé

Assembly of crib ends

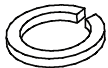
Armado de los extremos de la cuna

L'étape 1 nécessite / Step 1 requires/ El Paso 1 requiere

(J) x 4 Boulons Allen M6 x 70
(J) x 4 M6 x 70 Allen Head Bolts
(J) x 4 Pernos Allen M6 x 70



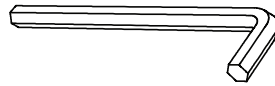
(O) x 4 Rondelles d'étanchéité
(O) x 4 Lock Washers
(O) x 4 Arandelas de sujeción



(Z) x 4 Goujons 9.5 x 18 mm
(Z) x 4 Cross dowels 9.5 x 18 mm
(Z) x 4 Pasadores transversales 9.5 x 18 mm



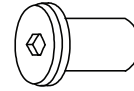
(Q) x 2 Clés Allen
(Q) x 2 Allen Wrenches
(Q) x 2 Llaves Allen



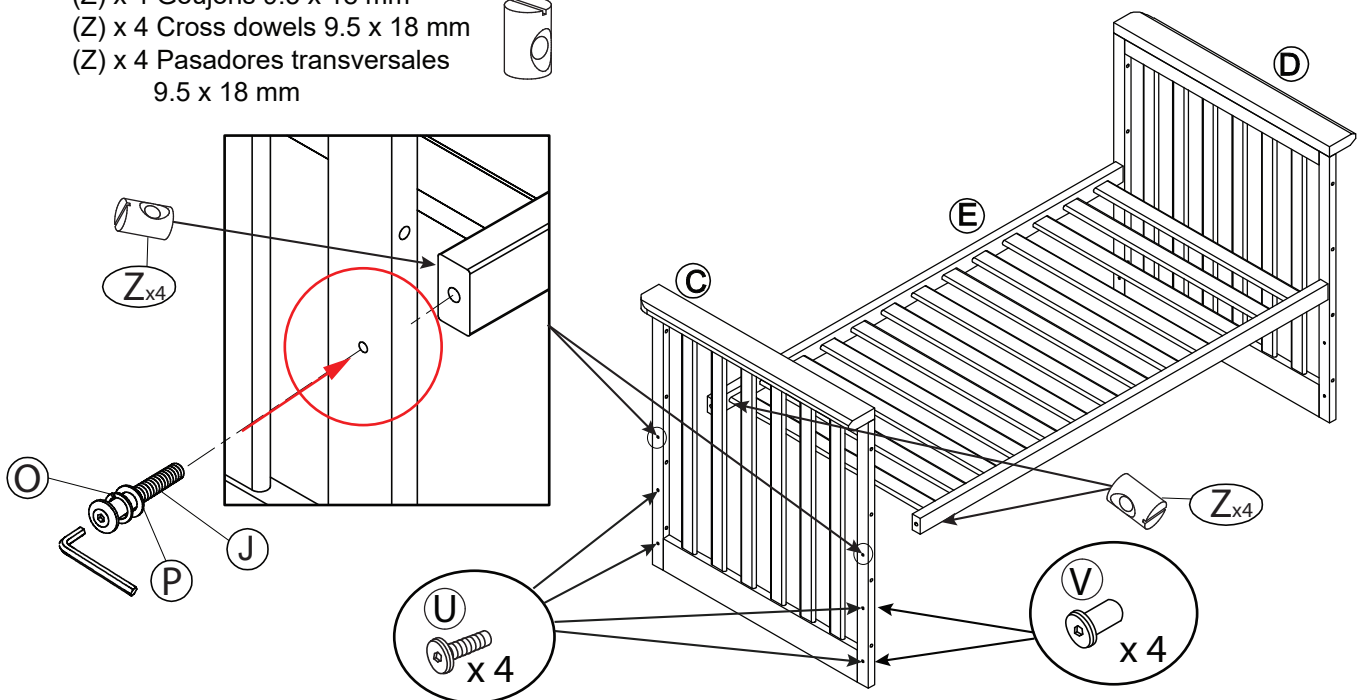
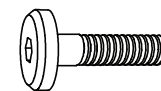
(P) x 4 Rondelles
(P) x 4 Washers
(P) x 4 Arandelas



(V) x 8 - Des noix M6 x 18
(V) x 8 - M6 x 18 mm Nuts
(V) x 8 - Tuerca M6 x 18 mm



(U) x 8 - Boulons Allen M6 x 15
(U) x 8 - M6 x 15 Allenhead Bolts
(U) x 8 - Pernos Allen M6 x 15



Fixez le support à matelas (E) aux extrémités (D et C) en insérant 4 boulons Allen (J), 4 goujons (Z), 4 rondelles d'étanchéité (O) et 4 rondelles (P) dans les trous supérieurs des extrémités. Resserrez les boulons des deux côtés avec la clé Allen (Q) incluse.

Resserrez les 8 boulons Allen (U) et 8 des noix (V) dans les 8 trous inférieurs sur le Extrémité gauche & droite du lit (C & D). Utilisation de 2 clés Allen (Q) fournie.

Veillez à serrer tous les boulons.

Attach Mattress support (E) to Crib Ends (D & C) by inserting 4 Allen Head Bolts (J), 4 Cross dowels (Z), 4 Long Washers (O) and 4 Washers (P) into the upper holes.

Using the Allen Head Wrench (Q) provided, tighten the bolts on both sides.

Tighten 8 Allen head Bolts (U) and 8 Nuts (V) into 8 lower holes on Left & Right Crib End (C & D). Using 2 Allen head Wrench (Q) provided.

Ensure tighten all bolts.

Una la base del colchón (E) a los extremos de la cuna (D y C) insertando 4 pernos Allen (J), 4 pasadores transversales, 4 arandelas de sujeción (O) y 4 arandelas (P) en los orificios superiores. Con la llave Allen (Q) suministrada, apriete los pernos en ambos lados.

Apriete los 8 pernos Allen (U) y las 8 tuercas (V) en los 8 orificios inferiores de los extremos izquierdo y derecho de la cuna (C y D). Use las 2 llaves Allen (Q) suministradas.

Asegúrese de apretar con firmeza todos los pernos.

ÉTAPE 2/ STEP 2/ PASO 2

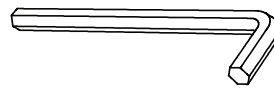
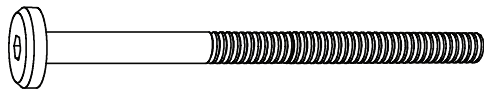
Fixation de la tête de lit et du pied de lit Attach Headboard & Footboard Unión de la cabecera y la piecera

L'étape 2 nécessite / Step 2 requires/ El Paso 2 requiere

(H) x 16 Boulons Allen M6 x 60
(H) x 16 M6 x 60 Allen Head Bolts
(H) x 16 Pernos Allen M6 x 60

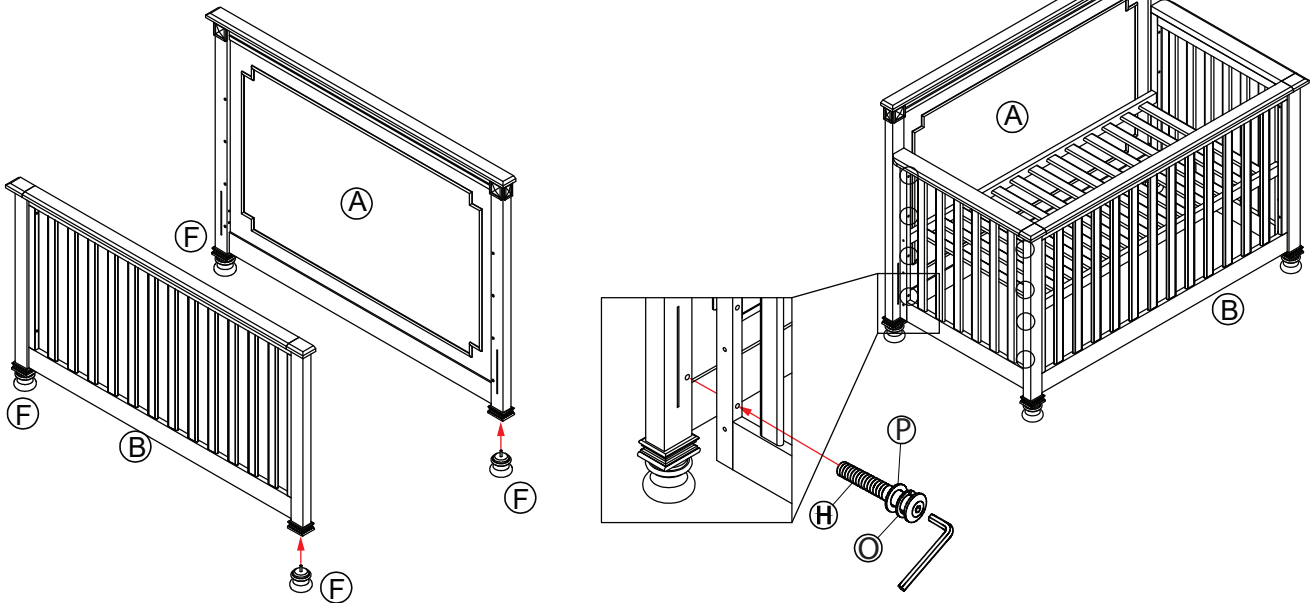
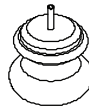
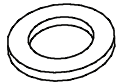
(Q) x 1 Clé Allen
(Q) x 1 Allen Wrench
(Q) x 1 Llave Allen

(O) x 16 Rondelles d'étanchéité
(O) x 16 Lock Washers
(O) x 16 Arandelas de sujeción



(P) x 16 Rondelles
(P) x 16 Washers
(P) x 16 Arandelas

(F) x 4 Jambes
(F) x 4 Legs
(F) x 4 Patas



Fixez la tête de lit (A) et le pied de lit (B) aux extrémités gauche (C) et droite du lit (D) en insérant 16 boulons Allen (H), 16 rondelles d'étanchéité (O) et 16 rondelles (P) dans les trous de la tête et du pied de lit (A et B) du haut et du bas.

En utilisant la clé Allen (Q) fournie, serrez les boulons dans la tête de lit et le pied de lit (A et B).

Attach Headboard (A) & Footboard (B) to the left and right Crib ends (D & C) by Inserting 16 Allen Head Bolts (H), 16 Washers (P), 16 Lock washers (O) into the Boards (A & B) upper and lower holes.

Using the Allen Head Wrench (Q) provided, tighten the bolts on both Boards (A & B).

Fije las 4 patas (F) a la cabecera (A) y la piecera (B).

Una la cabecera (A) y la piecera (B) a los extremos izquierdo y derecho de la cuna (D y C) insertando 16 pernos Allen (H), 16 arandelas de sujeción (O) y 16 arandelas (P) en los orificios superiores e inferiores de la cabecera y la piecera (A y B).

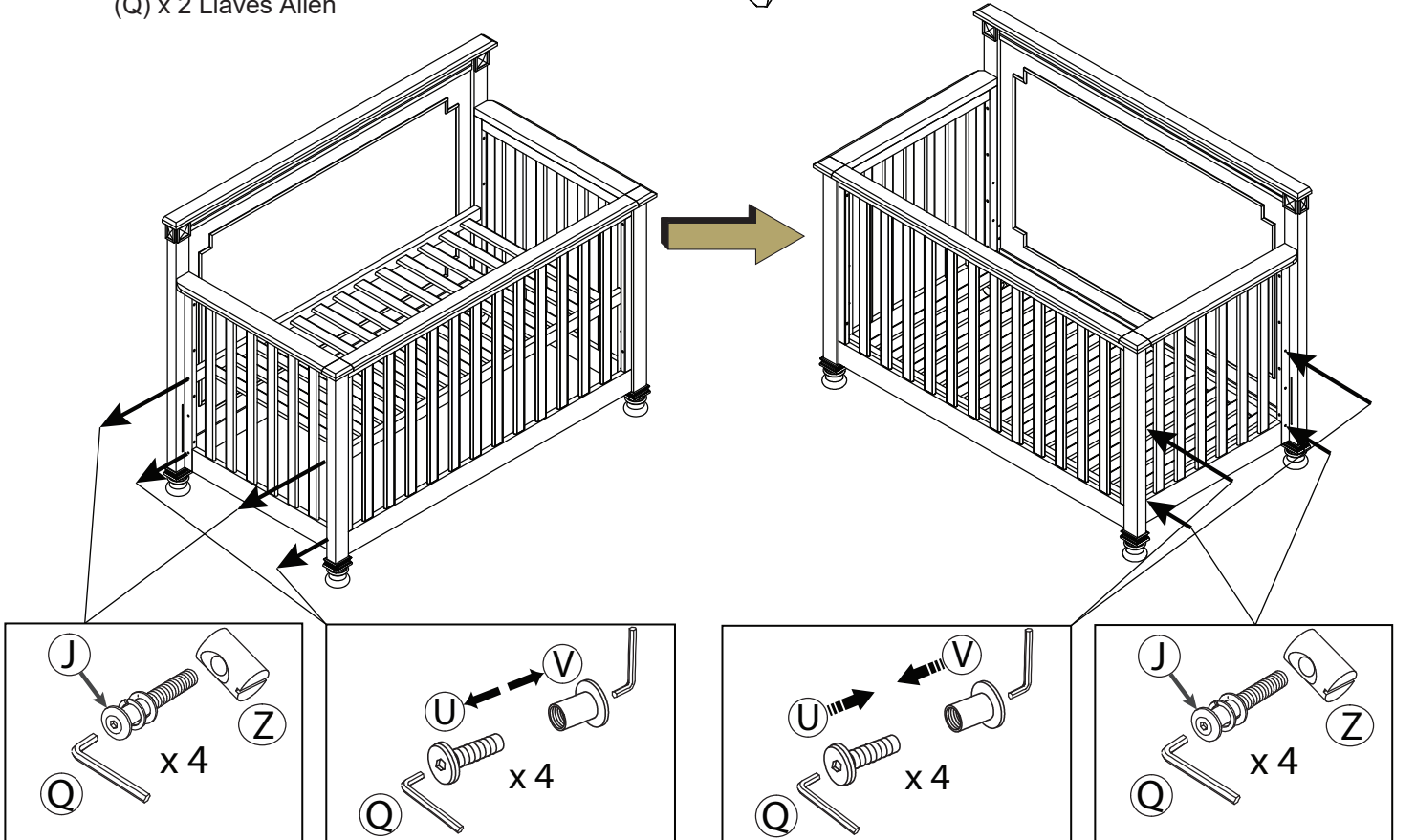
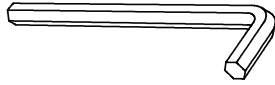
Con la llave Allen (Q) suministrada, apriete los pernos en la cabecera y la piecera (A y B).

ÉTAPE 3/ STEP 3/ PASO 3

Réglage de la hauteur du support à matelas Mattress support height adjustment Ajuste de la altura de la base del colchón

L'étape 3 nécessite / Step 3 requires/ El Paso 3 requiere

- (Q) x 2 Clés Allen
- (Q) x 2 Allen Head Wrenches
- (Q) x 2 Llaves Allen



Retirez les 4
Boulons Allen (J)
Remove the 4
Allenhead bolts (J)
Extraiga los 4 pernos
Allen (J)

Retirez les 4 Boulons
Allen (U) et Des noisettes (V)
Remove the 4 Allenhead
bolts (U) and 4 Nuts (V)
Extraiga los 4 pernos Allen
(U) y las 4 tuercas (V)

Réinstallez les 4 Boulons
Allen (U) et Des noisettes (V)
Reinstall the 4 Allenhead
bolts (U) and 4 Nuts (V)
Vuelva a instalar los 4 pernos
Allen (U) y las 4 tuercas (V)

Réinstallez les 4 Boulons Allen (J)
Reinstall the 4 Allenhead bolts (J)
Vuelva a instalar los 4 pernos
Allen (J)

Afin de régler la hauteur du Support à matelas (E), retirez les 4 Boulons Allen (J) des Extrémités (D & C) du lit de bébé et du Support à matelas (E). Déterminez la hauteur de la position désirée et réinstallez les 4 Boulons (J) & 4 goujons (Z).

Retirez les 4 Boulons Allen (U) et Des noisettes(V) à 4 inférieure positions.

Déterminez la hauteur de la position désirée et réinstallez les 4 Boulons (J). Réinstallez les 4 Boulons (U) et des noisettes (V) dans 4 du haut position. Utilisation de 2 clés Allen (Q) fournie.

Serrez les boulons dans la tête de lit et le pied de lit (A & B).

In order to adjust the height of the Mattress support (E), remove the 4 Allen Head Bolts (J) from the Crib ends (D & C) to the Mattress support (E).

Revise the height to the desired position, then reinstall the 4 Bolts (J) and 4 Cross dowels (Z).

Remove the 4 Allenhead bolts (U) and 4 Nuts (V) at 4 lower positions. Revise the height to the desired position, then reinstall the 4 Bolts (J). Reinstall the 4 Bolts (U) and Nuts (V) into 4 upper position. Using 2 Allenhead Wrenches (Q) provided.

Tighten the bolts on both Boards (A & B).

Para ajustar la altura de la base del colchón (E), extraiga los 4 tornillos Allen (J) que unen los extremos de la cuna (D y C) a la base del colchón (E).

Ajuste a la altura que desea y vuelva a instalar los 4 pernos (J) y 4 pasadores transversales (Z).

Extraiga los 4 pernos Allen (U) y las 4 tuercas (V) en las 4 posiciones inferiores.

Ajuste a la altura que desea y vuelva a instalar los 4 pernos (J). Vuelva a instalar los 4 pernos (U) y las tuercas (V) en los 4 orificios superiores. Use las 2 llaves Allen (Q) suministradas.

Apriete los pernos en la cabecera y la piecera (A y B).

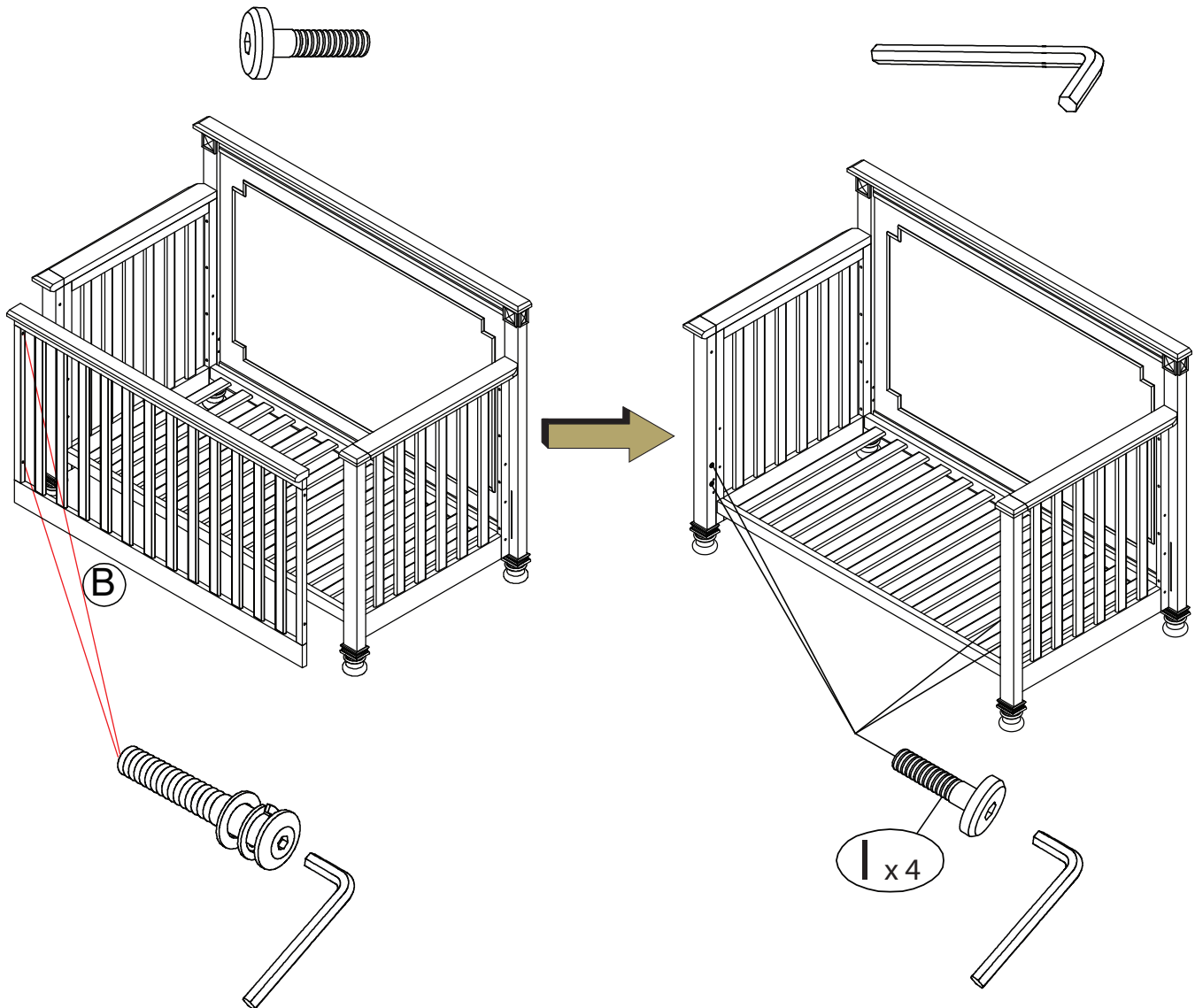
ÉTAPE 4/ STEP 4/ PASO 4

Transformation du lit de bébé en lit d'enfant Conversion from Crib to Kid's bed Conversión de la cuna a cama infantil

L'étape 4 nécessite / Step 4 requires/ El Paso 4 requiere

- (I) x 4 Boulons à 6 pans creux de M6 x 15 - préinstallés dans le Pied de lit (B)
- (I) x 4 M6 x 15 Allen Head Bolts - preinstalled in Footboard (B)
- (I) x 4 Pernos Allen M6 x 15, preinstalados en la piecera (B)

- (Q) x 1 Clé Allen
- (Q) x 1 Allen Head Wrench
- (Q) x 1 Llave Allen



Afin d'enlever seulement la partie du panneau avant du pied de lit (B), retirez du pied de lit les 4 boulons Allen préinstallés (B).

Utilisation de 4 boulons (I) pour remplir les 4 trous sur les 2 pattes avant.

Veillez à serrer tous les boulons.

In order to remove only the panel part on the Footboard (B), remove the 4 preinstalled Allen Head Bolts from the Footboard (B).

Using 4 Bolts (I) to fill 4 holes on 2 front legs.

Ensure tighten all bolts.

Para extraer solo el panel delantero en la piecera (B), extraiga los 4 pernos Allen preinstalados de la piecera (B).

Use 4 pernos (I) para llenar los 4 orificios en las patas delanteras.

Asegúrese de apretar con firmeza todos los pernos.

ÉTAPE 5/ STEP 5/ PASO 5

Transformation en lit double

Conversion to double bed

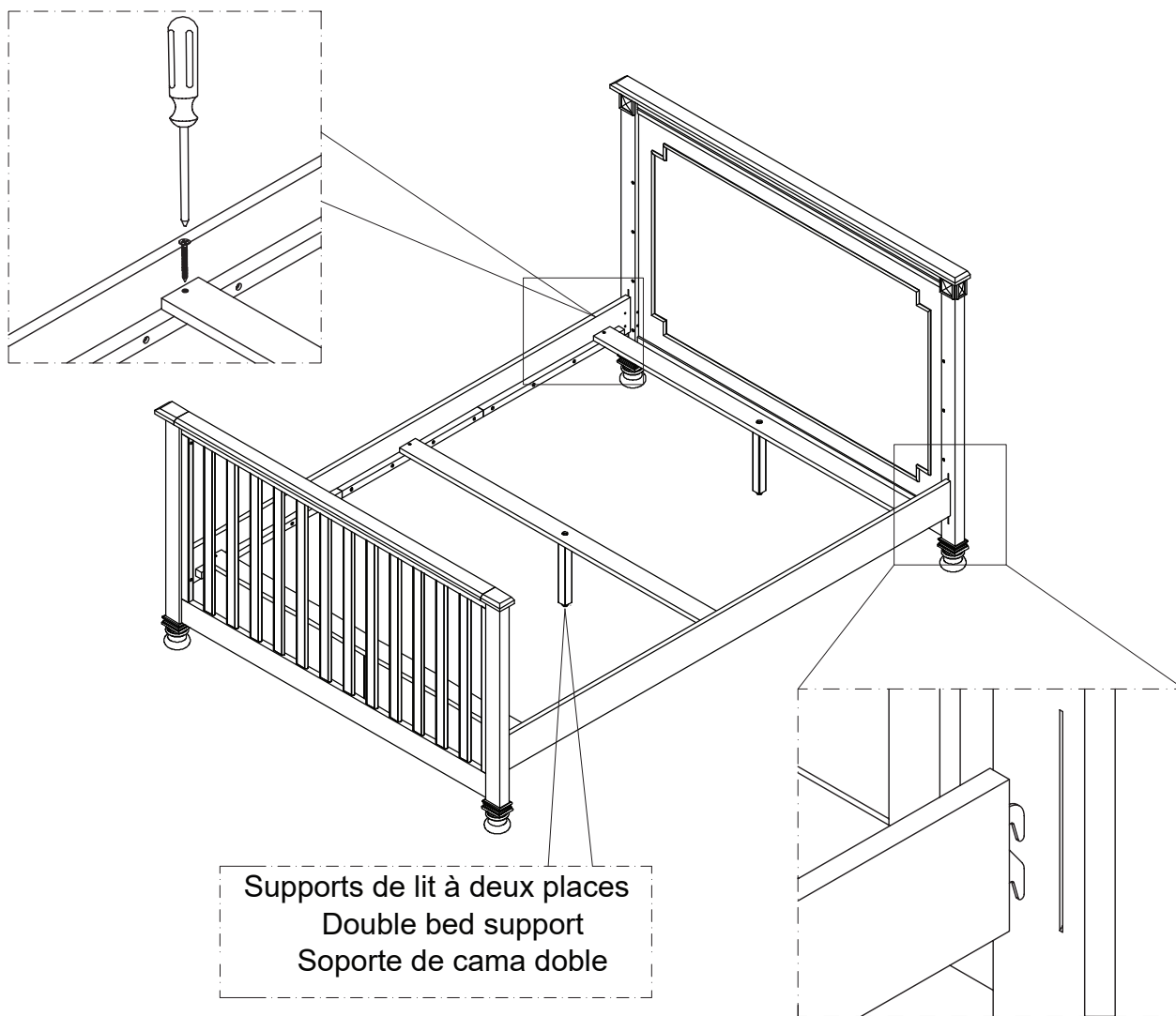
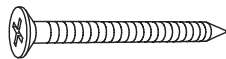
Conversión a una cama doble

L'étape 5 nécessite / Step 5 requires/ El Paso 5 requiere

(N) x 6 Vis à bois de 35 mm

(N) x 6 Wood Screws 35 mm

(N) x 6 Tornillos para madera de 35 mm



Supports de lit à deux places
Double bed support
Soporte de cama doble

Montage du grand lit (nécessaire de rallonge non fourni).

Fixez les traverses aux pièces de la tête de lit et du pied de lit en insérant des crochets. Les lamelles en bois doivent être fixées aux traverses à l'aide de 6 vis à bois (N) de 35 mm insérées dans chaque trou.

Assembly of the Full Size bed (Extension Kit not included)

Attach rails to the Headboard & Footboard parts by inserting hooks. The wood slats have to be fixed on each hole of the Rails with 6 Wood screws (N) 35 mm.

Armado de la cama de tamaño completo (no incluye el kit de extensión).

Conecte las guías a la cabecera y la piecera insertando los ganchos. Los listones de madera deben quedar fijos en cada orificio de las guías con 6 tornillos para madera de 35 mm (N).