

6 TIROIR LA COMMODE PRINCESS ELENA

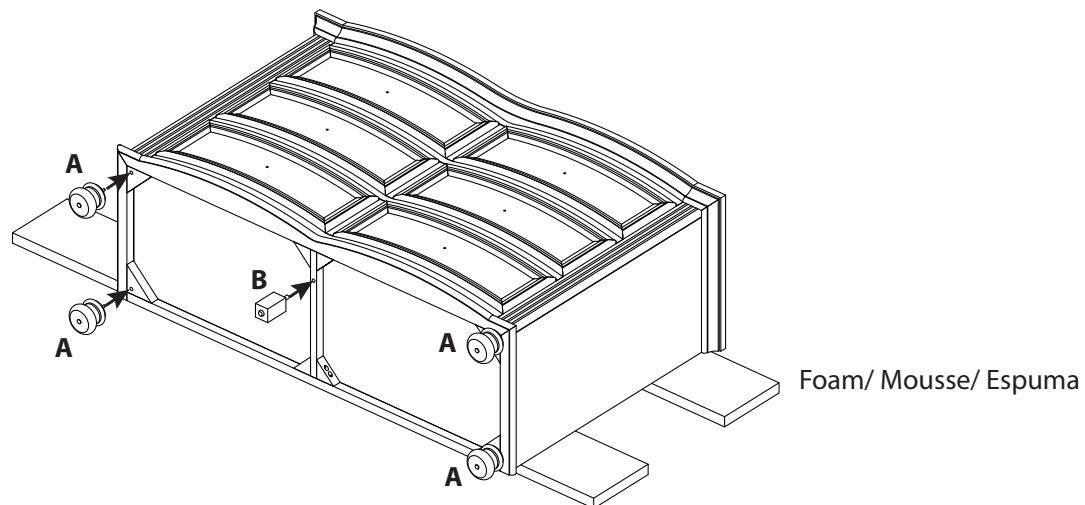
MODE D'EMPLOI POUR ASSEMBLER LES LITS

PRINCESS ELENA 6 DRAWER DRESSER

ASSEMBLY INSTRUCTIONS

CÓMODA DE 6 CAJONES PRINCESS ELENA

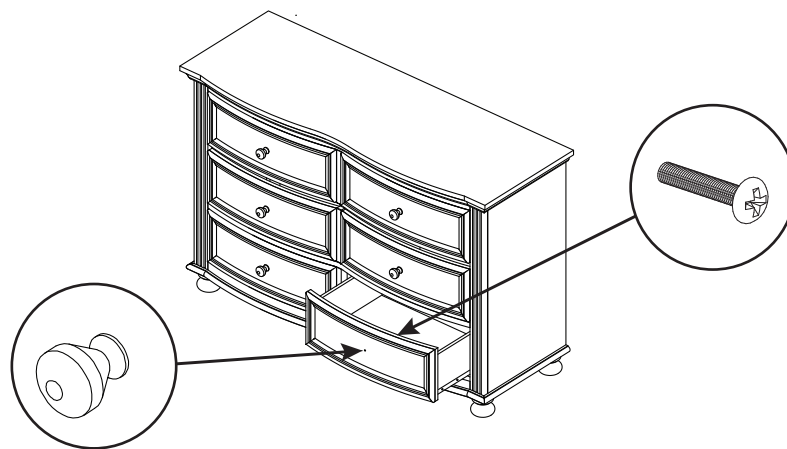
INSTRUCCIONES DE ARMADO



Place Dresser on some foam as shown. Then attach 4 Round Legs (A) into 4 holes at corners under Dresser, and Support leg (B) into the hole of middle Dresser.

Placez la commode sur certains mousse comme spectacle. Ensuite, fixez 4 Pieds Ronds (A) en 4 trous à coins sous la commode, et la jambe d'appui (B) dans le trou de centre la commode.

Coloque la cómoda sobre un par de tablones (espuma), como muestra la ilustración. Después, insertelas 4 patas redondas (A) en los 4 orificios de las esquinas ubicados en la parte inferior de la cómoda, y la pata de apoyo (B) en el orificio ubicado en el centro de la cómoda.



IMPORTANT: Please read instructions carefully and keep for future reference.

IMPORTANT: Prière de lire attentivement le mode d'emploi et de le conserver pour référence ultérieure.

IMPORTANTE: Lea detenidamente las instrucciones y guárdelas para consultarlas cuando sea necesario.