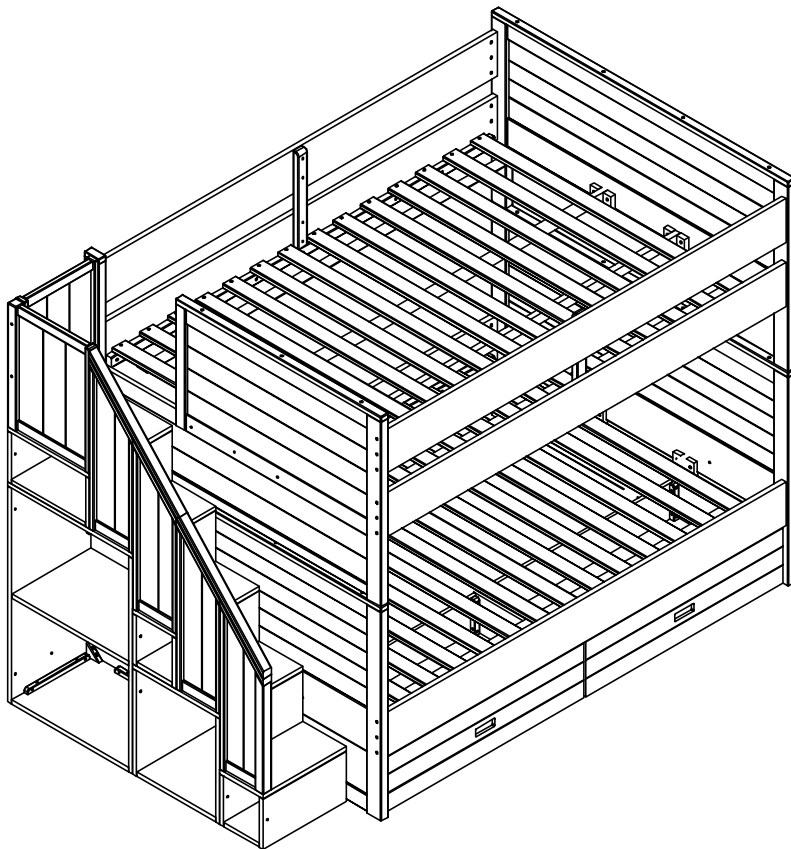


# caramia *furniture*

**KERRY BUNK BED  
ASSEMBLY INSTRUCTIONS  
LIT SUPERPOSÉ KERRY  
INSTRUCTIONS D'ASSEMBLAGE  
LITERA KERRY  
INSTRUCCIONES DE ARMADO**

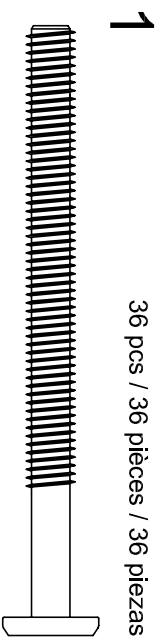


CARAMIA FURNITURE 1 Woodslea Road, Brampton  
Ontario Canada L6T 5P2, phone/téléphone : 905 361-1970, fax/télécopieur : 905 361-1969  
**Toll Free / Sans frais : 1 - 877-728-0342**  
[www.caramiafurniture.com](http://www.caramiafurniture.com)

# Hardware List

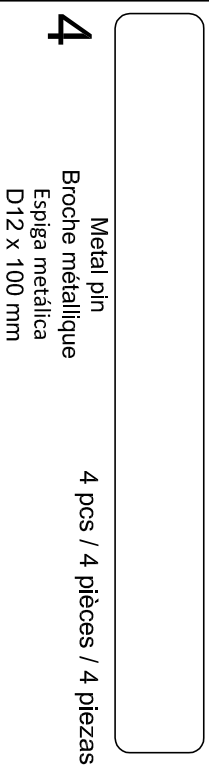
# Quincaillerie

# Lista de piezas



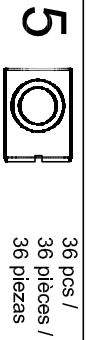
**1** 36 pcs / 36 pièces / 36 piezas

Allen head bolt M6 x 80 mm  
 Boulon à tête Allen M6 x 80 mm  
 Perno hexagonal M6 x 80 mm

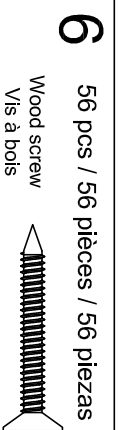


**4**

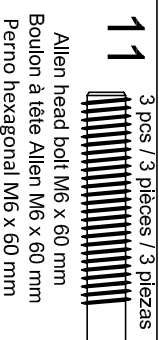
Metal pin  
 Broche métallique  
 Espiga metálica  
 D12 x 100 mm



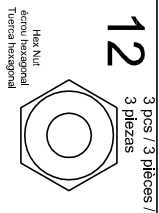
**5** 36 pcs / 36 pièces / 36 piezas  
 Barrel nut  
 Écrou à portée cylindrique  
 Tuercas cilíndricas  
 (M6 x 13 mm)



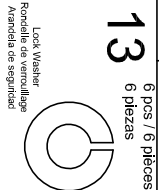
**6** 56 pcs / 56 pièces / 56 piezas  
 Wood screw  
 Vis à bois  
 Tornillo para madera  
 8 x 2.5 cm (1 in/2)(1 pulg)



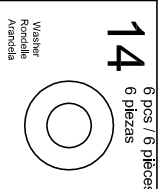
**11** 3 pcs / 3 pièces / 3 piezas  
 Allen head bolt M6 x 60 mm  
 Boulon à tête Allen M6 x 60 mm  
 Perno hexagonal M6 x 60 mm



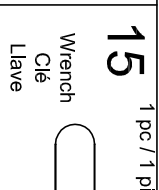
**12** 3 pcs / 3 pièces / 3 piezas  
 Hex Nut  
 Écrou hexagonal  
 Tuercal hexagonal



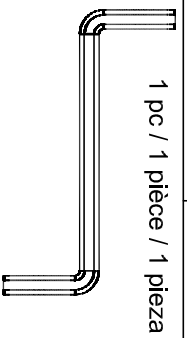
**13** 6 pcs / 6 pièces / 6 piezas  
 Lock Washer  
 Rondelle de verrouillage  
 Anodada de seguridad



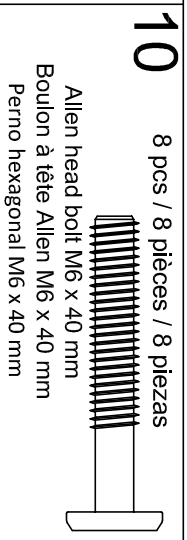
**14** 6 pcs / 6 pièces / 6 piezas  
 Washer  
 Rondelle  
 Anodada



**15** 1 pc / 1 pièce / 1 pieza  
 Wrench  
 Clé  
 Llave



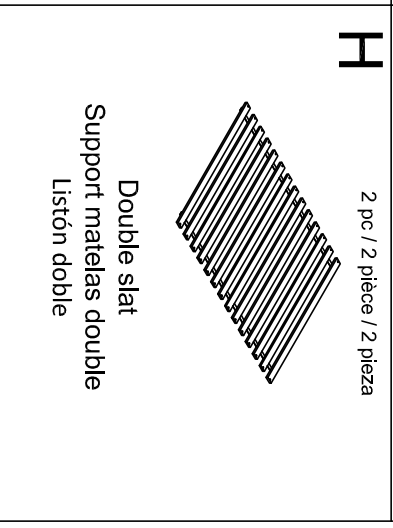
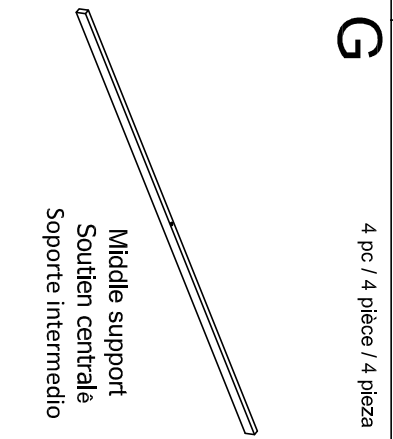
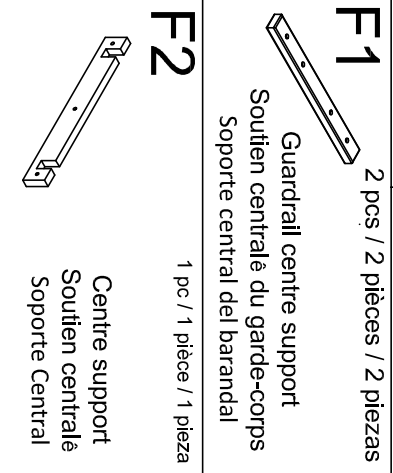
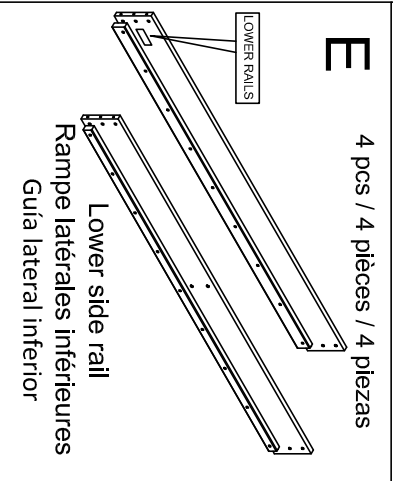
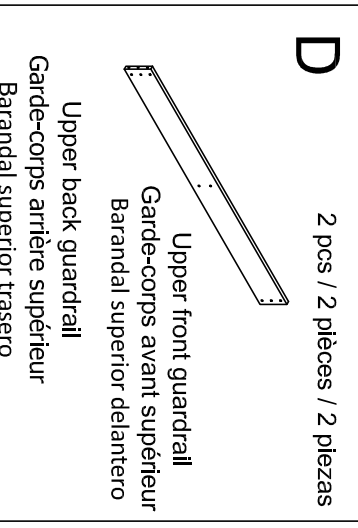
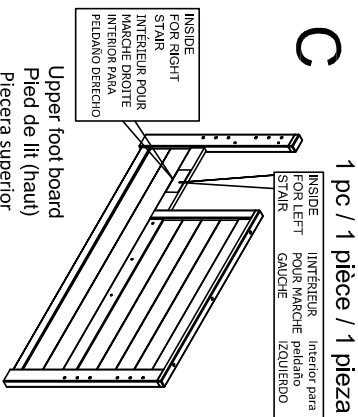
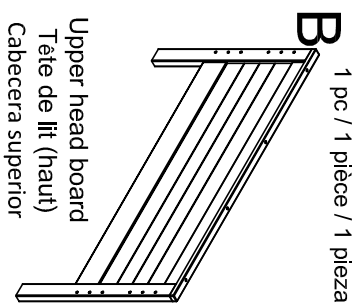
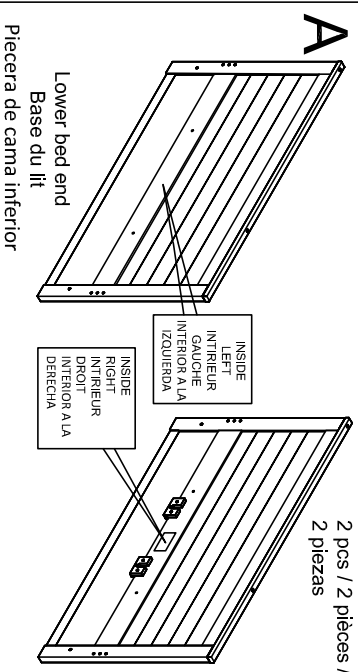
**7** 1 pc / 1 pièce / 1 pieza  
 Allen key  
 Clé Allen  
 Llave Allen



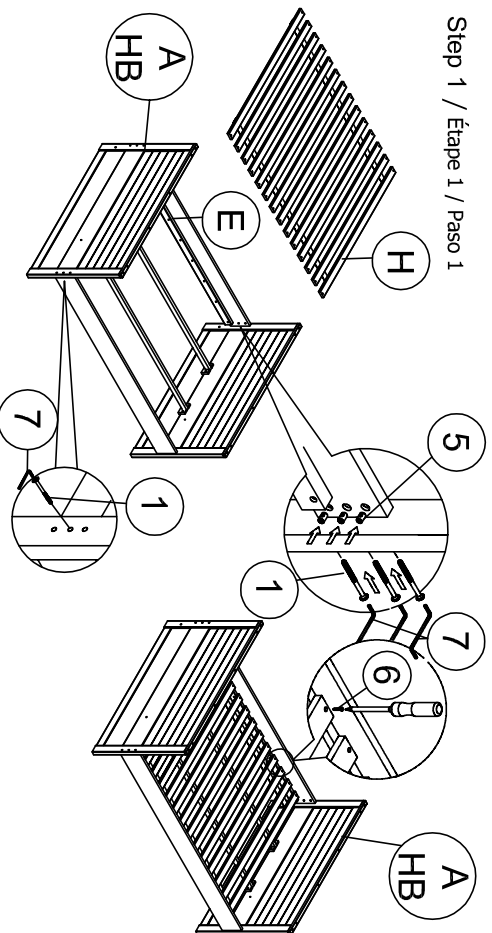
**10** 8 pcs / 8 pièces / 8 piezas  
 Allen head bolt M6 x 40 mm  
 Boulon à tête Allen M6 x 40 mm  
 Perno hexagonal M6 x 40 mm

# Component List Liste des pièces

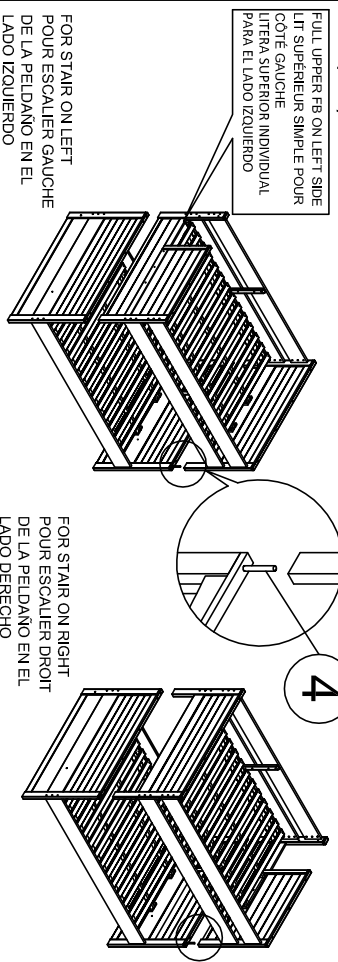
# Lista de componentes



KERRY BUNK BED ASSEMBLY INSTRUCTIONS  
 INSTRUCTIONS D'ASSEMBLAGE POUR LIT SUPERPOSÉ KERRY  
 INSTRUCCIONES DE ARMADO DE LA LITERA KERRY



Step 1 / Étape 1 / Paso 1



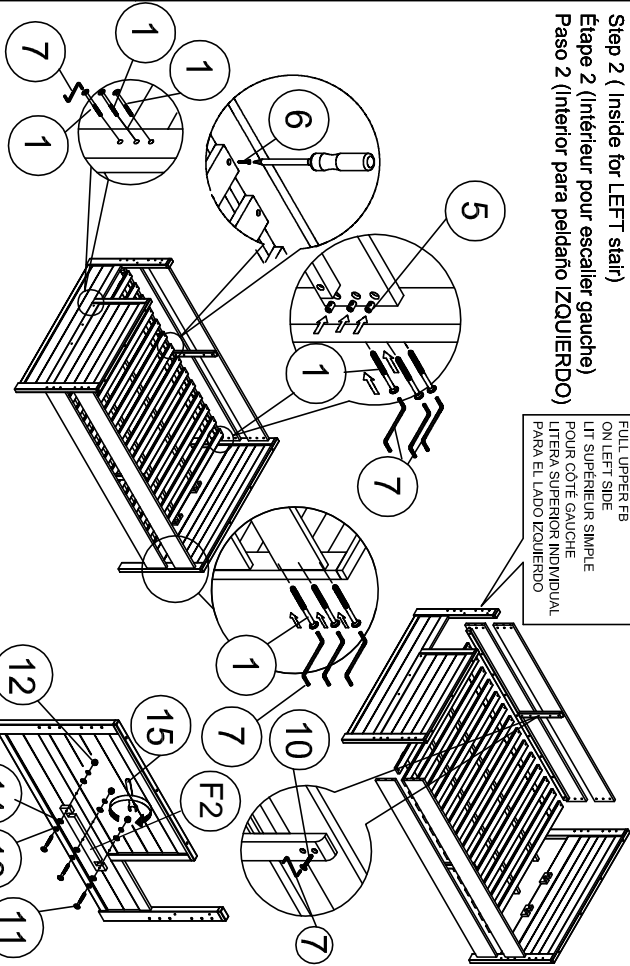
Step 3 / Étape 3 / Paso 3

FULL UPPER FB ON LEFT SIDE  
 LIT SUPÉRIEUR SIMPLE POUR  
 CÔTÉ GAUCHE  
 LITERA SUPERIOR INDIVIDUAL  
 PARA EL LADO IZQUIERDO

FOR STAIR ON LEFT  
 POUR ESCALIER GAUCHE  
 DE LA Peldaño EN EL  
 LADO IZQUIERDO

FOR STAIR ON RIGHT  
 POUR ESCALIER DROIT  
 DE LA Peldaño EN EL  
 LADO DERECHO

<p><b>4</b></p> <p>4 pcs / 4 pièces / 4 piezas</p>	<p>Metal pin                  Broche métallique                  Espiga metálica                  D12 x 100 mm</p>
<p><b>1</b></p> <p>36 pcs / 36 pièces / 36 piezas</p> <p>Allen head bolt M6 x 80 mm                  Boulon à tête Allen M6 x 80 mm                  Perno hexagonal M6 x 80 mm</p>	<p><b>5</b></p> <p>36 pcs / 36 pièces / 36 piezas</p> <p>Barrel nut                  Ecrou à portée cylindrique                  Tuercas cilíndricas                  (M6 x 13 mm)</p>



Step 2 (Interior for LEFT stair)  
 Étape 2 (Intérieur pour escalier gauche)  
 Paso 2 (Interior para peldaño IZQUIERDO)

FULL UPPER FB  
 ON LEFT SIDE  
 LIT SUPÉRIEUR SIMPLE  
 POUR CÔTÉ GAUCHE  
 LITERA SUPERIOR INDIVIDUAL  
 PARA EL LADO IZQUIERDO

<p><b>12</b></p> <p>3 pcs / 3 pièces / 3 piezas</p> <p>Hex Nut                  écrou hexagonal                  Tuercas hexagonales</p>	<p><b>13</b></p> <p>6 pcs / 6 pièces / 6 piezas</p> <p>Lock Washer                  Rondelle de verrouillage                  Arandela de seguridad</p>	<p><b>14</b></p> <p>6 pcs / 6 pièces / 6 piezas</p> <p>Washer                  Rondelle                  Arandela</p>	<p><b>15</b></p> <p>1 pc / 1 pièce / 1 pieza</p> <p>Wrench                  Clé                  Llave</p>
<p><b>10</b></p> <p>8 pcs / 8 pièces / 8 piezas</p> <p>Allen head bolt M6 x 40 mm                  Boulon à tête Allen M6 x 40 mm                  Perno hexagonal M6 x 40 mm</p>	<p><b>11</b></p> <p>3 pcs / 3 pièces / 3 piezas</p> <p>Allen head bolt M6 x 60 mm                  Boulon à tête Allen M6 x 60 mm                  Perno hexagonal M6 x 60 mm</p>		
<p><b>6</b></p> <p>56 pcs / 56 pièces / 56 piezas</p> <p>Wood screw                  Vis à bois                  Tornillo para madera                  8 x 2.5 cm (1 in/20)/(1 pulg)</p>	<p><b>7</b></p> <p>1 pc / 1 pièce / 1 pieza</p> <p>Allen key                  Clé Allen                  Llave Allen</p>		

# caramia *furniture*

## **WARNING**

- Follow the information on the warnings appearing on the upper bunk end structure and the carton. Do not remove warning label from bed.
- Always use the recommended size mattress or mattress support, or both, to help prevent the likelihood of entrapment or falls.
- The top surface of the mattress must be at least 127 mm (5 in) below the upper edge of guardrails.
- Do not allow children under 6 years of age to use the upper bunk.
- Periodically check and ensure that the guardrails, stair, and other components are in their proper position, free from damage and that all connectors are tight.
- DO NOT allow horseplay on or under the bed and prohibit jumping on the bed.
- Always use the ladder for entering and leaving the upper bunk.
- DO NOT use substitute parts. Contact the manufacturer or dealer for replacement part.
- Use of a night light may provide added safety for a child using the upper bunk.
- Always use guardrails on both sides of the upper bunk. If the bunk bed is placed next to the wall, the guardrails that run the full length of the bed should be placed against the wall to prevent entrapment between the bed and the wall.
- The use of water or sleep flotation mattress is prohibited.
- DO NOT remove the warning label from the bed.
- Prohibit more than one person on upper bunk.
- STRANGULATION HAZARD: Never attach or hang items to any part of the bunk bed that is not designed for use with the bed, for example, but not limited to: hooks, belts and jump ropes.
- This product conforms to applicable regulations promulgated by the consumer product safety commission.
- CAUTION: Any mattress used in this bunk bed must be at least 74 in - 75 in long and 54 in wide on upper bunk.  
Any mattress used in this bunk bed must be at least 137 cm (54 in) Mattress with a thickness on lower bunk not to exceed 8 in (20.32 cm).
- Keep these instructions for future reference.
- Replacement parts, including additional guardrails, may be obtained from Caramia Furniture, 1 Woodslea Road, Brampton, Ontario, Canada . L6T 5P2, Phone: 905 361-1970  
Fax: 905 361-1969 Toll Free: 1-877-728-0342  
Email: [info@caramiafurniture.com](mailto:info@caramiafurniture.com)

# caramia *furniture*



## AVERTISSEMENT

- Suivre les directives figurant sur l'étiquette **Avvertissement** accrochée à l'extrémité de la partie supérieure de la structure du haut du lit et de la boîte. Conserver précieusement cette étiquette.
- Toujours utiliser la grandeur du matelas ou le support de matelas recommandé, ou les deux, afin de prévenir une chute ou un coincement possible.
- La surface supérieure du matelas doit mesurer au moins 127 mm (5 po) en bas de la hauteur de la barre de retenue.
- NE PAS permettre aux enfants âgés de moins de 6 ans d'utiliser le lit simple supérieur.
- Vérifier périodiquement et assurez-vous que les barres de retenue, l'échelle et autres éléments sont placés de manière adéquate, qu'ils sont en bonne condition et que tous les raccords sont bien vissés.
- NE PAS permettre de se chamailler sur ou sous le lit; défendre de sauter sur le lit.
- Toujours se servir d'un escalier pour monter dans le lit du haut ou en descendre.
- NE PAS substituer les pièces qui vous ont été fournies avec le lit superposé. Communiquer plutôt avec votre marchand pour obtenir des pièces de rechange.
- Utiliser une lampe de nuit procure une mesure de sécurité supplémentaire à l'enfant qui occupe le lit du haut.
- Toujours utiliser les barres de retenue des deux côtés du lit du haut. Si le lit est placé le long d'un mur, la barre de retenue mesurant la longueur du lit devrait alors être installée contre ce mur de manière à prévenir toute possibilité de coincement entre le lit et le mur.
- L'utilisation d'un matelas d'eau ou d'un accessoire de flottaison est défendue.
- NE PAS jeter cette étiquette.
- Une seule personne doit occuper le lit du haut.
- DANGER D'ÉTRANGLEMENT - Ne jamais fixer ni accrocher d'articles non conçus pour être utilisés dans ce lit à une partie du lit superposé. Par exemple, mais sans en exclure d'autres, crochets, ceintures et cordes à sauter.
- Ce produit est conforme aux règles applicables émises par la Commission sur la sûreté des produits aux consommateurs.
- MISE EN GARDE : Tout matelas utilisé dans ce lit superposé doit mesurer au moins 188 cm (74-75 po) de long sur 137 cm (54 po) couvert d'une épaisseur sur le lit du haut.
- Tout matelas utilisé dans ce lit superposé doit mesurer au moins 188 cm (74-75 po) de long sur 137 cm (54 po.) couvert d'une épaisseur sur le lit du bas ne dépassant pas 20.32 cm (8 po).
- Conserver ces instructions pour références ultérieures.
- On peut se procurer les pièces de rechange, barres de retenue supplémentaires comprises, 1 Woodslea Road, Brampton, Ontario, L6T 5P2 Canada -  
Tél. : (905) 361-1970 - Téléc.: (905) 361-1969 - Sans frais : 1 (877) 728-0342  
ou par courriel à [info@caramiafurniture.com](mailto:info@caramiafurniture.com)



## ADVERTENCIA

- Respete la información de advertencia que aparece en la estructura de cabecera de la litera superior y en la caja. No quite la etiqueta de la cama.
- Siempre use un colchón o soporte de colchón (o ambos) del tamaño recomendado para evitar que se produzcan atrapamientos o caídas.
- La superficie superior del colchón debe estar al menos 127 mm (5 pulg.) por debajo del borde superior de los barandales.
- No permita que niños menores de 6 años usen la litera superior.
- Revise la estructura con regularidad para comprobar que los barandales, la escalera y otros componentes se encuentren en la posición correcta, no presenten daños y que todos los conectores estén ajustados.
- NO permita que los niños jueguen de manera brusca sobre o debajo de la cama y prohíbales saltar sobre la cama.
- Siempre use la escalera para acceder y salir de la litera superior.
- NO use piezas de sustitución. Para solicitar piezas de repuesto, comuníquese con el fabricante o el distribuidor.
- El uso de una lámpara de noche puede favorecer la seguridad del niño que usa la litera superior.
- Siempre coloque barandales en ambos lados de la litera superior. Si coloca la litera junto a una pared, los barandales que protegen toda la extensión de la cama se deben colocar contra la pared para evitar el atrapamiento entre la cama y la pared.
- Está prohibido utilizar colchones de agua o de flotación.
- NO desprenda la etiqueta de advertencia de la cama.
- No permita que haya más de una persona en la litera superior.
- PELIGRO DE ESTRANGULAMIENTO: Nunca fije ni cuelgue artículos a pieza alguna de la litera (que no estén diseñados para uso con la cama), por ejemplo, pero sin limitación: ganchos, cinturones y cuerdas para saltar.
- Este producto cumple con las normativas aplicables emitidas por la comisión de seguridad de productos de consumo.
- PRECAUCIÓN: Todo colchón que se use en esta litera debe estar al menos 188 cm (74-75 pulg.) por 137 cm (54 pulg.) sobre la litera superior  
Todo colchón que se use en esta litera debe estar al menos 188 cm (74-75 pulg.) por 137 cm (54 pulg.) con un grosor que no exceda los 20.32 cm (8 pulg.) sobre la litera inferior.
- Conserve estas instrucciones para consultarlas cuando sea necesario.
- Puede solicitar piezas de repuesto, que incluyen barandales adicionales, a Caramia Furniture, 1 Woodslea Road, Brampton, Ontario, Canadá. L6T 5P2 Teléfono: 905 361-1970  
Fax: 905 361-1969 Línea gratuita: 1-877-728-0342  
Correo electrónico: [info@caramiafurniture.com](mailto:info@caramiafurniture.com)  
(Teléfono y servicio no válido en México)